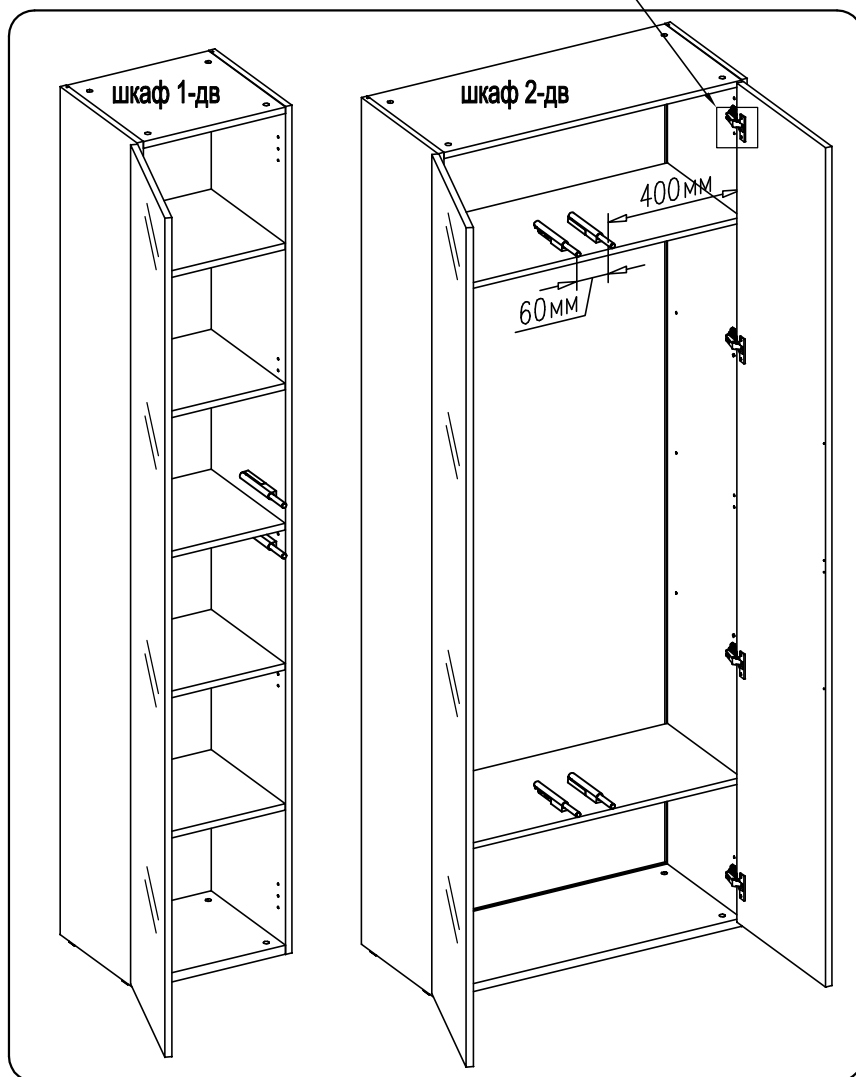
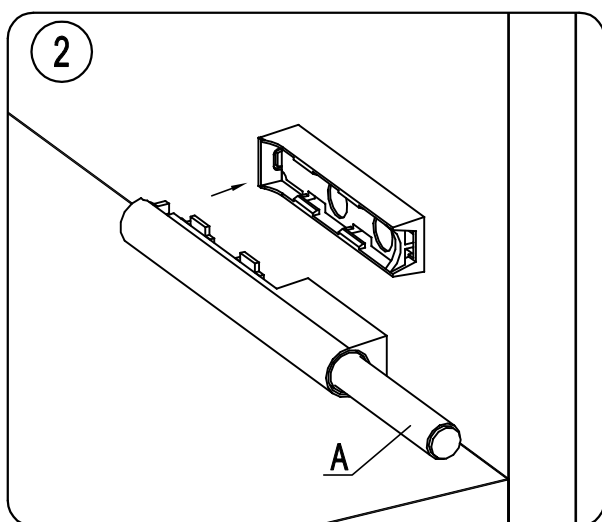
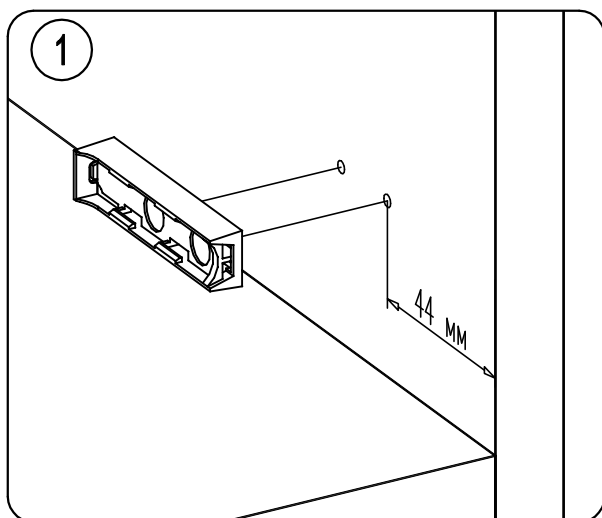


Установка автоматической системы отталкивания для дверей без ручек K-PUSH

Внимание!

В комплекте с системой отталкивания дверей K-Push, допускается использовать петли без встроенного демпфера.

	Толкатель K-PUSH 40mm	Площадка K-PUSH	Саморез US 3x16 KB
шкаф 1-дв	2 шт.	2 шт.	4 шт.
шкаф 2-дв	4 шт.	4 шт.	8 шт.



1. Наколите шилом отверстие на расстоянии 44мм от лицевого края (на вертикальной стенке для 1-дв. шкафа, на горизонтальной стенке для 2-дв. шкафа)

2. Приложите площадку K-PUSH и зафиксируйте двумя саморезами US3x16.

3. Наденьте толкатель на площадку K-PUSH.

Регулировка срабатывания механизма производится вращением штока A после установки двери.